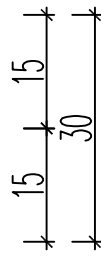
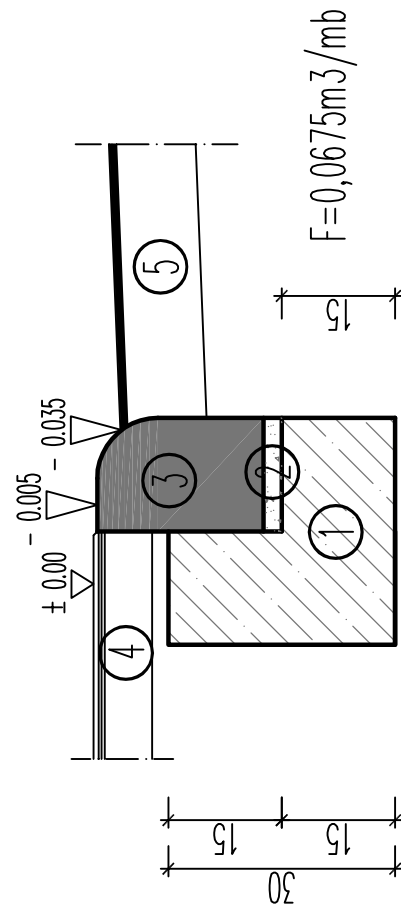


## KRAWĘŻNIK BETONOWY 15 x 22 "WTOPIONY"

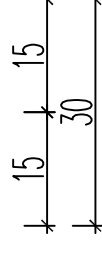
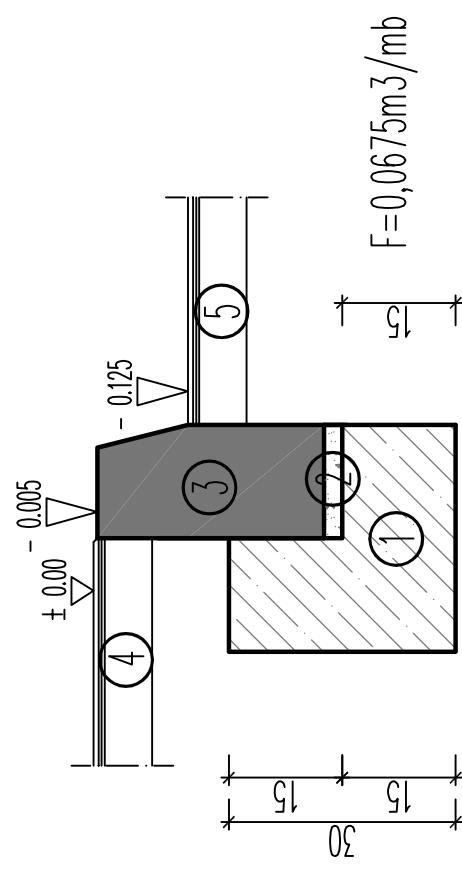
### SZCZEGÓŁ "D"



- 1 – Ława betonowa z oporem z betonu C12/15
- 2 – Podsypka cementowo – piaskowa
- 3 – Krawężnik betonowy 15 x 22
- 4 – Nawierzchnia zjazdu / dościcia
- 5 – Przyległa nawierzchnia jezdni

## KRAWĘŻNIK BETONOWY 15 x 30

### SZCZEGÓŁ "E"



- 1 – Ława betonowa z oporem z betonu C12/15
- 2 – Podsypka cementowo – piaskowa
- 3 – Krawężnik betonowy 15 x 30
- 4 – Nawierzchnia ścieżki pieszo – rowerowej
- 5 – Nawierzchnia zataki postojowej

PRACOWNIA PROJEKTOWA ALEKSANDRA DZIERŻAWSKA  
BRONIEWEK 41, 88-200 RADZIEJÓW  
TEL. 605 900 140

OBIEKT	BUDOWA ŚCIEŻKI PIESZO – ROWEROWEJ W MIEJSCOWOŚCI PŁOWCE I ORAZ PŁOWCE II
ADRES BUDOWY	PŁOWCE I ORAZ PŁOWCE II, GMINA RADZIEJÓW DZ. NR 22/4, 22/5, 22/6, OBRĘB PŁOWCE I DZ. NR 148/1, 151, 252/3 OBRĘB PŁOWCE II
INWESTOR	GMINA RADZIEJÓW
BRANŻA	UL. KOŚCIUSZKI 20/22, 88-200 RADZIEJÓW DROGOWA
PROJEKTANT BRANŻA DROGOWA	INŻ. JAN SZELAŃSKI UPR. BUD. WBPP-AN8386-5/16/80/Wk
ASYSTENT PROJEKTANTA BRANŻA DROGOWA	INŻ. WOJCIECH DZIERŻAWSKI
DATA 01.08.2019	SZCZEGÓŁY KONSTRUKCYJNE
	SKALA 1:10
	RYŚ. 10